

ALPINE



CUP SERIES



REGLEMENT TECHNIQUE 2024

Tout ce qui n'est pas explicitement autorisé dans:

- le présent Règlement,
- la Nomenclature de l'Alpine Europa Cup 2024,
- le Manuel Technique de l'Alpine A110 Cup,
- les Bulletins Techniques relatifs à l'Alpine Europa Cup susceptibles d'être édités par le Comité d'Organisation pendant la saison 2024

EST RIGOREUSEMENT INTERDIT.

Bulletins Techniques : Les Bulletins Techniques susceptibles d'être édités au cours de la saison 2024 seront diffusés par e-mail à l'adresse préalablement communiquée aux organisateurs par le responsable de l'équipe.

IMPORTANT : Le concurrent devra s'assurer que tout le personnel technique susceptible d'intervenir sur les voitures de son équipe ait à sa disposition tous les documents techniques nécessaires pour des interventions sur l'Alpine A110 Cup dans l'esprit du présent règlement. La non connaissance d'un document technique édité par le Comité d'organisation, au cours de la saison ne pouvant être retenu comme argument de défense.

À tout moment d'une épreuve le pilote et le concurrent sont tenus responsables de la conformité technique de la voiture.

INSTRUMENTS DE MESURE :

Seuls les instruments de mesure de dimension, de poids, de pression ou de capacité, utilisés par les commissaires techniques feront foi sur les valeurs mesurées.

Tous ces instruments seront à disposition des concurrents pour leurs propres mesures, ou pour l'étalonnage de leurs instruments de mesure. Toutefois les instruments de mesure officiels étant prioritairement réservés aux contrôles techniques de conformité, cette disposition s'arrête dès le début du programme officiel de l'épreuve (1^{ère} séance d'essais qualificatifs de la première discipline inscrite au programme).

ARTICLE 1 - DEFINITIONS

1.1 - Type de véhicule utilisé :

Alpine A110 Cup 2018, 2019, 2020, 2021, 2022, 2023 & 2024, en spécifications 2024, conformes au présent Règlement Technique, à ses additifs et à leurs fiches d'homologation FFSA.

1.2 - Pneumatique slick:

Pneumatique neuf : pneumatique n'ayant pas été utilisé, approvisionné chez le revendeur Michelin pour l'épreuve concernée (ou séance d'entraînement Alpine Elf Europa Cup).

Pneumatique enregistré : pneumatique ayant déjà été enregistré pour une épreuve, une séance essais privés ou libres, de tests collectifs, qu'il ait été utilisé ou non.

1.3 - Épreuve :

Une épreuve sera constituée par : les essais libres, les essais qualificatifs et par la ou les course(s).

Une épreuve commence avec le début des vérifications techniques préliminaires et se termine à l'ouverture du parc fermé à l'issue de la dernière course.

1.4 - Séance d'essais privés ou libres :

Les séances d'essais libres sont organisées dans le cadre d'une épreuve, au préalable des essais qualificatifs.

Les séances d'essais privés sont organisées au préalable d'une épreuve, au sein desquelles le règlement technique est appliqué.

1.5 - Séance de tests collectifs :

Séance organisée par le Comité d'Organisation, en dehors d'une épreuve.

1.6 - Poids minimal :

Le poids minimal est le poids d'une Alpine A110 Cup, sans pilote à bord, les niveaux de lubrifiants moteur, de boîte de vitesses et du circuit de refroidissement moteur faits suivant les prescriptions décrites dans le Manuel Technique de l'Alpine A110 Cup édition 2024, réservoir à carburant vide.

1.7 - Poids de course :

Le poids de course est le poids d'une Alpine A110 Cup tel que défini à l'article 1.1, dans l'état où elle vient de participer aux essais qualificatifs ou à la course, conducteur à bord et son équipement, avec la quantité de carburant restante dans le réservoir.

1.8 - Télémétrie :

Transmissions de données entre une voiture en mouvement et un poste indépendant de cette voiture.

1.9 - Acquisition de données :

Système embarqué d'enregistrement de paramètres « véhicule ». Ce système se connecte physiquement à un ordinateur pour récupération et analyse des données enregistrées.

ARTICLE 2 - REGLEMENTATION

Aucune voiture ne peut prendre part à une épreuve tant qu'elle n'a pas été approuvée au préalable par les Commissaires Techniques.

À tout moment d'une épreuve, les Commissaires Techniques de l'Alpine Elf Europa Cup peuvent :

- a) vérifier la conformité d'une voiture,
- b) exiger qu'une voiture soit démontée par le concurrent pour s'assurer que les conditions d'admission ou de conformité soient pleinement respectées,
- c) demander à un concurrent de fournir tout échantillon ou toute pièce ou élément qu'ils pourraient juger nécessaire.

À la fin de chaque séance d'essais qualificatifs ou à l'arrivée de chaque course, les voitures sont placées sous régime de Parc Fermé et doivent être disponibles pour vérifications techniques de conformité. La présence à proximité, mais à l'extérieur du parc fermé, d'un responsable de l'équipe est exigée. Toute intervention sous régime de Parc Fermé (y compris contrôle de pression des pneumatiques et récupération des acquisitions de données par un membre de l'équipe), doit être soumise à l'accord et sous contrôle d'un Commissaire Technique de l'Alpine Elf Europa Cup.

Les contrôles et vérifications techniques seront effectués par les Commissaires Techniques dûment désignés qui seront les seuls autorisés à donner des instructions aux concurrents.

Les Organisateurs de l'Alpine Europa Cup publieront les conclusions des Commissaires Techniques concernant les vérifications techniques de conformité des voitures après chaque épreuve. Ces résultats ne comprendront pas de données chiffrées particulières sauf lorsqu'une voiture sera jugée non conforme au Règlement Technique.

2.1 - Principe de la réglementation technique :

Les pièces constituant l'Alpine A110 Cup sont représentées dans un document "Nomenclature" et sont réparties en trois catégories :

• CATÉGORIE « A »	Aucune modification n'est autorisée. Les pièces classées dans cette catégorie doivent être les pièces d'origine prévues pour l'Alpine Elf Europa Cup. Elles doivent rester à leur position d'origine et assurer les fonctions pour lesquelles elles ont été prévues. Ces pièces sont obligatoirement d'origine Signatech Technologies Automobiles ou Alpine.
• CATÉGORIE « B »	Pièces de la catégorie « A » faisant l'objet de prescriptions spécifiques. Seules les prescriptions indiquées dans le Règlement, la Nomenclature de l'Alpine A110 Cup 2024 ou un Bulletin Technique sont autorisées.
• CATÉGORIE « C »	Les pièces classées dans cette catégorie sont considérées comme libres, à la condition expresse que la fonction d'origine ne soit pas détournée, qu'aucune fonction supplémentaire ne soit ajoutée. Sauf indication contraire, leur présence est obligatoire. Les pièces d'adaptation sont tolérées et devront être soumises à l'approbation des Commissaires Techniques de l'Alpine Elf Europa Cup avant utilisation .

NB : Sauf indication contraire, l'ensemble des pièces constituant un élément est soumis à la même catégorie que l'élément concerné.

Certaines pièces des catégories A, B, sont repérées d'un marquage spécifique Signature Technologies Automobiles (hologramme ou gravage). La présence de ce marquage garantit l'origine des pièces concernées et leur utilisation est obligatoire. L'absence d'un marquage sur une pièce concernée est une non-conformité technique.

Les contrôles techniques de conformité peuvent se faire par comparaison entre la pièce prélevée sur la voiture d'un concurrent et la même pièce neuve d'origine.

Visserie

À l'exception des vis spécifiques et classées dans la catégorie A, l'ensemble de la visserie est libre, à condition qu'elle respecte les critères suivants :

- diamètre d'origine,
- pas du filetage d'origine
- matériau d'origine,
- les propriétés mécaniques d'origine doivent être au minimum conservées.

Pour assurer le serrage des vis, il est autorisé de mettre en place du fil à freiner.

Les rondelles sont en catégorie « C » sauf cas particulier mentionné dans la nomenclature, elles peuvent être retirées.

L'ajout de rondelles est autorisé uniquement pour des assemblages mécaniques.

L'utilisation de rondelles pour des réglages est interdite sauf cas spécifique mentionné dans la nomenclature.

Dans le cas de pièces non représentées sur la nomenclature, celles-ci sont systématiquement classées en catégorie « A » sauf cas contraire précisé ci-dessus.

NB : Toute adjonction de pièces ou d'ensemble de pièces, ne figurant pas sur la nomenclature doit être soumise au préalable à l'approbation du Comité d'Organisation.

Les dessins utilisés pour la nomenclature sont une illustration schématique des pièces qu'ils représentent pour en faciliter la compréhension. Ces dessins ne représentent pas obligatoirement la forme précise des éléments composant l'Alpine A110 Cup. Il ne pourra donc en aucun cas être fait référence à la représentation d'une pièce ou élément pour en déterminer la conformité.

2.2 - Conformité permanente au Règlement :

Les Alpine A110 Cup doivent être intégralement conformes au présent Règlement pendant tout le déroulement d'une épreuve. Les concurrents doivent s'assurer que leurs voitures correspondent aux conditions de conformité et de sécurité pendant toute la durée de l'épreuve.

La présentation d'une voiture aux vérifications techniques préliminaires est considérée comme une déclaration implicite de conformité.

NB : les contrôles techniques préliminaires sont essentiellement axés sur l'éligibilité des voitures à leur participation à l'épreuve sur le plan de la sécurité.

2.3 - Réparations :

Toute intervention sur la voiture doit être effectuée selon les méthodes définies dans les différents documents techniques émis par le Comité d'organisation, dans le respect du présent Règlement, de façon à conserver la configuration d'origine du véhicule.

Toute pièce montée en rechange doit respecter les critères liés à la classe « Nomenclature » de la pièce qu'elle remplace.

NB : REMARQUES IMPORTANTES

- 1)** Le pilote et le concurrent seront tenus responsables de la conformité permanente de la voiture et des pièces de rechange montées et utilisées ; ils doivent donc s'assurer de leur conformité technique avant utilisation.
- 2)** Toute pièce de rechange d'origine qui ne se monterait pas en lieu et place de la pièce qu'elle remplace sans modification ne doit en AUCUN CAS être utilisée et devra être échangée auprès du magasin de pièces compétition Signature Technologies Automobiles, après en avoir informé le Commissaire Technique de l'Alpine Elf Europa Cup.
- 3)** Pendant une épreuve, toute voiture qui, après avoir été approuvée par les Commissaires Techniques, aurait été réparée ou modifiée de telle manière que cela puisse affecter sa

sécurité ou remettre en question sa conformité, ou qui aurait été engagée dans un accident avec des conséquences similaires, doit être présentée de nouveau aux Commissaires Techniques par le concurrent pour une nouvelle approbation.

2.4 - Mesures :

Toutes les mesures de gabarit (géométriques), de hauteur seront faites sur la dalle de l'Alpine Elf Europa Cup.

2.5 - Passeport technique :

Les Commissaires Techniques en charge de l'Alpine Europa Cup 2024 remplissent un passeport technique au cours des vérifications techniques préliminaires de la première participation d'une voiture. Ce passeport reste à disposition des Commissaires Techniques de l'Alpine Elf Europa Cup et sera remis au concurrent sur simple demande. Les remarques apposées sur ce passeport devront être signées par le concurrent ou son représentant à chaque épreuve.

2.6 - Scellés :

Les éléments suivants seront obligatoirement scellés en permanence :

- le moteur

Des éléments supplémentaires pourront être scellés à tout moment d'une épreuve. Ces scellés devront rester intacts jusqu'à l'autorisation des Commissaires Techniques de l'Alpine Elf Europa Cup de les retirer.

L'état des scellés est de la responsabilité du concurrent, l'absence ou la détérioration entraînera obligatoirement une sanction pouvant aller jusqu'à l'exclusion de l'Alpine Elf Europa Cup.

Étant entendu que la présence des scellés n'est qu'une présomption de conformité, il pourra, dans le cadre des contrôles de conformité, être procédé au prélèvement des organes scellés pour contrôle interne. En cas de non-conformité constatée, la présence des scellés ne pourra pas être utilisée comme argument de défense.

Tout scellé manquant ou détérioré sera considéré comme une non-conformité technique.

ARTICLE 3 - CHÂSSIS/CARROSSERIE

3.1 - Consignes pour le remplacement ou la réparation des éléments de châssis :

En toutes circonstances, les opérations de remplacement ou de réparation d'éléments du châssis doivent obligatoirement être réalisées par Signature ou son représentant désigné.

Un certificat de conformité remis par le réparateur sera inséré dans le passeport technique.

3.2 - Consignes pour le remplacement ou la réparation des éléments de carrosserie :

En toutes circonstances, les opérations de remplacement ou de réparation d'éléments de carrosserie doivent être réalisées suivant les méthodes définies par le Comité d'Organisation et décrites dans le Manuel Technique de l'Alpine A110 Cup édition 2024, et ses additifs, et dans le respect du présent règlement.

Uniquement dans le but d'obtenir un assemblage et un ajustement correct des éléments de carrosserie, il est autorisé de retoucher ces éléments et leurs fixations.

Ces modifications devront avoir l'approbation des Commissaires Techniques de l'Alpine Elf Europa Cup.

Utilisation de ruban adhésif

L'utilisation de ruban adhésif pour la jonction des éléments de carrosserie est interdite, toutefois son utilisation pour la réparation provisoire des éléments de carrosserie est tolérée et soumise à l'approbation des commissaires techniques.

3.3 - Vitres :

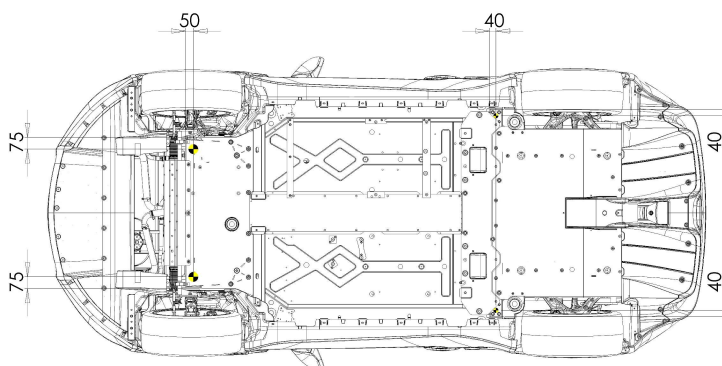
Aucun autocollant ou publicité autre que ceux prévus par le Plan d'Identification (cf. Règlement Sportif) n'est autorisé sur les vitres. Les vitres ne peuvent pas être peintes en dehors des zones définies par le plan de décoration Alpine Elf Europa Cup pour 2024.

3.4 - Hauteur de caisse :

La hauteur de caisse sous plancher est limitée selon les références ci-après :

Aux points de référence à l'avant : 80mm

Aux points de référence à l'arrière : 85mm



Le contrôle se fera par le passage d'une cale d'épaisseur sous la voiture sans pilote à bord. En cas de non-conformité, il sera permis au concurrent de réajuster les pressions des pneumatiques jusqu'à 1,5 bar.

3.5 – Éléments aérodynamiques :

Toute partie spécifique de la voiture ayant une influence sur sa performance aérodynamique :

- Doit être fixée rigidement (n'avoir aucun degré de liberté) sur la partie entièrement suspendue de la voiture ;
- Doit rester immobile par rapport à la partie suspendue de la voiture.

ARTICLE 4 – POIDS

4.1 - Poids minimal :

Le poids de la voiture en version Cup ne doit pas être inférieur à 1 030 kg (mille trente kilogrammes).

Ce poids s'entend pour les Alpine A110 Cup suivant l'article 1.6.

Il n'est pas nécessaire de respecter le poids à vide figurant à l'article 201 de la fiche d'homologation.

4.2 - Poids en condition de course :

Le poids de course de l'Alpine A110 Cup est le poids d'une Alpine A110 Cup à tout moment d'une épreuve, avec son pilote et son équipement.

Le poids minimum en condition de course est de 1 130 kg (mille cent trente kilogrammes)

Ce poids s'entend pour les Alpine A110 suivant l'article 1.7, l'article 4.1 restant toujours en application.

4.3 – Lest :

En dessous de ces poids (art. 4.1 et 4.2), il sera obligatoire d'utiliser du lest. Ce lest devra être constitué de bloc(s) solide(s) et unitaire(s), fixé(s) au moyen de boulons et avec l'aide d'outils et devra offrir la possibilité d'apposer des scellés. Il devra être situé à l'emplacement prévu d'origine.

Si la voiture comporte un lest pour être au poids réglementaire, ce lest doit faire l'objet d'une déclaration du concurrent aux Commissaires Techniques en charge de l'Alpine Europa Cup.

Si le lest est scellé par les Commissaires Techniques, l'état des scellés et leur présence sont de la responsabilité du concurrent. Tout lest qui aura été scellé, et dont le scellé est détérioré ou manquant sera considéré comme une non-conformité technique.

L'emplacement du lest se situe obligatoirement dans la cave d'emplacement du siège côté passager et doit utiliser les points de fixation prévus (Voir Manuel Technique)

4.4. - Adjonctions pendant la course et les essais qualificatifs :

Sauf autorisation spécifique du Commissaire Technique, l'adjonction de tout liquide ou autre matériau que ce soit, ayant pour but de modifier le poids de la voiture, est interdite pendant les essais qualificatifs et courses.

4.5. - Contrôle du poids minimal / contrôle du poids de course :

La mesure du poids d'une voiture, inférieur à celui spécifié aux articles 4.1 et 4.2 du présent Règlement Technique est une non-conformité technique, sauf si l'insuffisance de poids est due à la perte accidentelle d'une pièce de la voiture.

La déclaration de perte accidentelle d'une pièce ou partie de la voiture sera faite par les Commissaires Techniques (en liaison avec la direction de course), après visualisation des enregistrements vidéo des essais qualificatifs ou de la course, si besoin est.

En plus du concurrent ou de son représentant, seuls les Commissaires Techniques et les officiels peuvent pénétrer dans la zone du pesage. Aucune intervention, quelle qu'elle soit, n'est autorisée dans cette zone, à moins qu'elle n'ait été permise par les officiels.

ARTICLE 5 - MOTEUR

5.1. - Moteur :

Le moteur est scellé d'origine.

Tout moteur utilisé sur une Alpine A110 Cup participant à l'Alpine Europa Cup 2024 doit avoir été préalablement contrôlé et scellé par le motoriste agréé par le Comité d'organisation.

A l'issue de ce contrôle, des scellés pour la saison 2024 seront apposés sur le moteur.

Les frais de passage au banc et de transport seront à la charge du concurrent. Chaque moteur conforme après un passage au banc à l'issue d'une saison sportive chez le motoriste agréé par le Comité d'Organisation aura des scellés valables pour les deux saisons suivantes d'Alpine Elf Europa Cup.

Tout moteur non contrôlé et non scellé pour les saisons 2023 ou 2024, ou d'origine inconnue, ne pourra en aucun cas être utilisé dans le cadre de l'Alpine Europa Cup 2024.

La présence et l'état des scellés sont de la responsabilité du pilote et du concurrent.

Dans le cadre des vérifications techniques de conformité, il pourra être procédé au prélèvement du moteur à l'arrivée de la course, pour contrôle de conformité.

Nombre de moteur par épreuve :

Un seul moteur est autorisé par épreuve et par voiture. Le numéro de ce moteur est noté sur le passeport technique lors des vérifications techniques préliminaires de l'épreuve concernée.

En cas de casse effective du moteur ou de panne constatée par un représentant de l'Alpine Elf Europa Cup, un changement de moteur pourra être autorisé. Dans ce cas le moteur de remplacement sera choisi aléatoirement parmi les moteurs mis à disposition par Signatech Technologies Automobiles.

Tout changement de moteur jugé abusif par les Commissaires Techniques, fera l'objet d'un rapport aux Commissaires Sportifs et pourra être sanctionné.

Seule la Map Moteur n°6 est autorisée, des vérifications seront réalisées par les commissaires techniques à chaque roulage, et l'utilisation d'une Map Moteur différente sera considérée comme une non-conformité technique.

5.2. - Maintenance du moteur de l'Alpine Elf Europa Cup :

La commercialisation, l'entretien et la réparation des moteurs sont exclusivement assurés par le motoriste agréé par le Comité d'organisation.

5.3. - Non-conformité :

Tout moteur non scellé par le motoriste agréé par le Comité d'organisation., ou dont un ou plusieurs scellés serai(en)t manquant(s), ou d'origine inconnue, sera considéré comme une non conformité technique.

Dans le cas où il serait constaté une absence d'un ou plusieurs scellés :

- aux vérifications techniques préliminaires : les instructions de remise en conformité, pouvant aller jusqu'au remplacement du moteur seront communiquées au concurrent par les Commissaires Techniques et obligatoires pour pouvoir participer aux essais qualificatifs et courses,
- durant l'épreuve (essais qualificatifs et courses), cette absence sera considérée comme une non conformité technique.

Les frais consécutifs à la remise en conformité du moteur seront à la charge du concurrent.

5.4. - Circuit de refroidissement :

Les durits du circuit de refroidissement doivent rester celles référencées au catalogue de pièces de rechange pour l'Alpine A110 Cup.

5.6.- Écrans et protections thermiques :

Il est autorisé de poser une isolation thermique sur la cloison séparant l'habitacle du compartiment moteur, uniquement sur la face de la cloison coté moteur.

Il est également autorisé de poser la protection thermique définie par l'équipe technique de l'Alpine Elf Europa Cup entre le corps de turbine du turbo et la protection thermique d'origine au niveau du couvre culasse.

L'utilisation de protections thermiques sur les durits de frein situées sur les triangles arrière est autorisée.

L'utilisation d'écrans thermiques autres que ceux prévus d'origine est interdite.

L'utilisation de protections thermiques sur les organes suivants :

- bonbonnes d'amortisseurs
- pompe hydraulique et accumulateur de pression

- électrovannes de déphaseurs d'arbres à cames
- vases d'expansion (circuit hydraulique et circuit de direction assistée)

EST INTERDITE.

L'utilisation de gaine thermo rétractable pour la protection de tuyau, durit, câbles et faisceaux électriques est interdite

ARTICLE 6 - CANALISATIONS DE CARBURANT

Utilisation obligatoire du système d'alimentation de carburant d'origine.

Tout stockage de carburant à bord de la voiture à une température inférieure de plus de 10°C à la température ambiante est interdit.

L'utilisation d'un dispositif spécifique, se trouvant ou non à bord de la voiture, pour réduire la température au-dessous de la température ambiante, est interdite.

L'installation d'un système de vidange indépendant du système d'alimentation est autorisée.

ARTICLE 7 - SYSTEME DE LUBRIFICATION

Voir le Manuel Technique de l'Alpine Europa Cup édition 2024.

Le filtre à huile doit être d'origine Alpine.

Lubrifiant moteur :

L'utilisation de l'huile moteur suivante :

Elf HTX 860, Viscosité : 10W60

EST OBLIGATOIRE

IMPORTANT

Niveau d'huile dans le moteur :

En aucun cas, le niveau d'huile minimum dans le moteur ne pourra être inférieur au niveau minimum préconisé par le Commissaire Technique de l'Alpine Elf Europa Cup (Voir le Manuel Technique de l'Alpine A110 Cup), représentant un volume d'huile minimum de 4,1 L.

Des contrôles pourront se faire à tout moment d'une épreuve, et se déroulement véhicule à l'horizontal, à température d'huile de 70°C minimum.

Le non respect de cette préconisation sera une non-conformité technique et sera soumise à sanction.

Prélèvement de lubrifiant pour vérification :

Trois échantillons de lubrifiant moteur seront prélevés dans trois conteneurs neufs :

- Échantillon 1 : destiné au laboratoire d'analyse,
- Échantillon 2 : conservé par le concurrent,
- Échantillon 3 : conservé par les organisateurs de l'Alpine Europa Cup pour contre-expertise éventuelle.

Les conteneurs seront identifiés et scellés par les Commissaires Techniques de l'Alpine Elf Europa Cup, en présence du concurrent ou de son représentant. Aucune contestation ne pourra être retenue sur l'origine, le transport ou la conservation des échantillons 1 et 3.

Le contrôle de l'échantillon de lubrifiant prélevé se fera dans un laboratoire d'analyse spécialisé et agréé par le Comité d'Organisation de l'Alpine Elf Europa Cup.

Toute infraction aux préconisations ci-dessus est une non-conformité technique.

ARTICLE 8 - DEMARRAGE

Pendant une épreuve, le moteur ne peut être mis en marche qu'à l'aide du démarreur électrique d'origine alimenté par la batterie de la voiture, sauf dans la voie des stands où l'utilisation d'une batterie d'appoint extérieure est autorisée.

ARTICLE 9 - TRANSMISSION

Boîte de vitesses Signatech à 6 rapports à commande semi-automatique.

Utilisation obligatoire des rapports et du couple conique précisés dans le Manuel Technique de l'Alpine Europa Cup édition 2024.

La marche arrière devra être en état de fonctionner.

L'entretien et les réparations seront faits suivant les méthodes définies par Signature Technologies Automobile dans le Manuel Technique de l'Alpine A110 Cup édition 2024.

Lubrifiant BV :

L'utilisation de l'huile BV suivante :

Elf HTX 755, Viscosité : 80W140

EST OBLIGATOIRE

En aucun cas, le niveau d'huile minimum dans la boîte de vitesses ne pourra être inférieur au niveau minimum préconisé par Signature Technologies Automobile (Voir le Manuel Technique de l'Alpine A110 Cup), représentant un volume d'huile minimum de 2,0 L (deux litres).

ARTICLE 10 - SUSPENSION ET DIRECTION

Seuls les éléments de suspension et de direction d'origine ou livrés en pièces de rechange par Signature Technologies Automobile / Alpine, sont autorisés.

- Suspension :

Les butées d'amortisseurs avant et arrière doivent rester celles d'origine tant en matière qu'en dimensions.

Les cales d'amortisseurs avant et arrière doivent rester celles d'origine tant en matière qu'en dimensions.

- Direction :

L'utilisation d'une entretoise de volant de direction est autorisée. Celle-ci devra mesurer moins de 120 mm de long et peser 200 grammes maximum. Son installation devra dans tous les cas être visée et approuvée par le responsable technique le Commissaire Technique de l'Alpine Elf Europa Cup.

L'utilisation du volant de direction d'origine et figurant au catalogue de pièces de rechange pour l'Alpine A110 Cup est obligatoire.

Toute modification du circuit de direction assistée est interdite.

Voir prescriptions dans le Manuel Technique et catalogue de pièces de rechange pour l'Alpine A110 Cup édition 2024.

ARTICLE 11 - FREINS

Voir Nomenclature de l'Alpine Europa Cup édition 2024.

ARTICLE 12 - ROUES ET PNEUMATIQUES

12.1. – Roues :

Utilisation obligatoire des roues avant et arrière livrées d'origine, ou prévues en pièces de rechange, pour l'Alpine Elf Europa Cup.

Dimensions :

Avant	9 x 18 (ET : 25)
Arrière	10 x 18 (ET : 47)

L'adjonction aux roues d'éléments aérodynamiques ou d'extracteur d'air est interdite.

Les soupapes de surpression sont interdites sur les roues.

La présence des bouchons de valves de roues est obligatoire lors des séances de qualifications et des courses. En cas d'absence de ces bouchons de valve, l'infraction sera notifiée au Collège des Commissaires et la sanction sera à sa discrétion.

12.2. - Pneumatiques :

- Dimensions et type

Équipement obligatoire en pneumatiques MICHELIN dont les dimensions et types sont :

	Types		Dimensions
	Slick	Pluie	Slick / Pluie
Avant	S8L	P2L	25/64 - 18
Arrière	S8L	P2L	27/65 - 18

ARTICLE 13 - HABITACLE

Tous les points d'ancrage (siège, harnais) doivent rester d'origine.

Pédalier :

Les modifications suivantes sont autorisées :

- ajout d'un repose pied gauche
- ajout de butées latérales de pied sur les pédales
- les rivets de fixation des plaques peuvent être remplacés par des vis à tête fraisée.

Il est autorisé de fermer les entrées d'air cockpit depuis l'intérieur de l'habitacle par du scotch en cas de pluie.

ARTICLE 14 - ÉQUIPEMENTS DE SECURITE

Tous les équipements et systèmes de sécurité doivent, en toutes circonstances pendant le roulage du véhicule, être opérationnels et conforme au règlement technique. En cas contraire, une sanction ou pénalité pourra être appliquée à la discrétion des commissaires sportifs.

En conformité avec l'annexe J du Code Sportif International 2024, sont obligatoires :

14.1. - Extincteur :

Chaque voiture doit être équipée de l'extincteur tel que stipulé dans la nomenclature de l'Alpine A110 Cup, homologuée FIA.

Seul le système d'extinction d'origine (extincteur, commande, tuyaux et buses) ou fourni en pièce de rechange par Signature est autorisé.

L'état de l'extincteur est de la responsabilité du pilote et du concurrent.

Les informations suivantes doivent figurer lisiblement sur chaque extincteur :

- capacité,
- type de produit extincteur,
- poids ou volume du produit extincteur,
- date de vérification de l'extincteur, qui ne doit pas être plus de deux années après la date de remplissage ou après celle de la dernière vérification.

UN EXTINCTEUR DONT LES INFORMATIONS CI-DESSUS NE SERAIENT PAS LISIBLES SERA REFUSÉ

L'extincteur doit être fixé à l'emplacement prévu d'origine. Sa fixation devra rester d'origine.

L'extincteur doit pouvoir être manœuvré de l'intérieur et de l'extérieur de la voiture.

Commande extérieure :

La commande extérieure se situe obligatoirement à son emplacement d'origine et sera clairement indiquée par un « E » rouge à l'intérieur d'un cercle blanc à bordure rouge d'au moins 10 cm de diamètre.

Commande intérieure :

Le pilote assis normalement, ses ceintures de sécurité étant attachées et le volant en place, doit pouvoir déclencher l'extincteur.

14.2. - Coupe-circuit :

L'utilisation du coupe circuit d'origine ou fourni en pièce de rechange par Signature Technologies Automobile est obligatoire. Son fonctionnement sera vérifié pendant les vérifications techniques préliminaires.

Le coupe-circuit général doit couper instantanément tous les circuits électriques (batterie, alternateur, lumières, allumage, asservissements électriques, etc.) et doit également arrêter le moteur.

Le coupe-circuit doit pouvoir être actionné de l'intérieur et de l'extérieur de la voiture.

La commande extérieure doit rester à son emplacement d'origine. Elle sera clairement indiquée par un éclair rouge dans un triangle bleu à bordure blanche.

L'état de bon fonctionnement est de la responsabilité du pilote.

14.3. - Rétroviseurs :

La couleur doit être conforme au plan d'identification (Cf. plan d'identification). L'utilisation des rétroviseurs d'origine est obligatoire.

14.4. - Ceintures de sécurité pilote (harnais) :

L'utilisation des ceintures de sécurité montées d'origine ou fournies en pièce de rechange par Signature Technologies Automobile est obligatoire. Leur état sera vérifié pendant les vérifications techniques préliminaires.

L'état de celles-ci est de la responsabilité du pilote. Après un accident, les ceintures de sécurité devront impérativement être remplacées.

NB : Utilisation (prescriptions de la F.I.A)

Un harnais doit être utilisé dans sa configuration d'homologation sans modification ni suppression de pièces, et en conformité avec les instructions du fabricant. L'efficacité et la durée de vie des ceintures de sécurité sont directement liées à la façon dont elles sont installées, utilisées et entretenues.

Les ceintures doivent être remplacées après toute collision sévère et si elles sont coupées ou éraillées, ou en cas d'affaiblissement des sangles par l'action du soleil ou de produits chimiques.

Il faut également les remplacer si les parties métalliques ou les boucles sont déformées ou rouillées.

Tout harnais qui ne fonctionne pas parfaitement doit être remplacé.

Les commissaires techniques se réservent le droit de supprimer les étiquettes d'homologation sur chacune des sangles en cas de collision sévère qui pourrait remettre en cause le niveau de sécurité d'origine.

14.5. - Siège et supports de siège :

Les Alpine A110 Cup sont livrées d'origines avec un siège pilote conforme à la norme FIA 8855.

L'état de celui-ci est de la responsabilité du pilote et du concurrent.

Les glissières de siège peuvent être supprimées.

Le remplacement du siège pilote est autorisé aux conditions suivantes :

- il doit être homologué FIA, en cours de validité
- les sièges à têtes sont autorisés, à la condition d'être fixés sur les glissières d'origine.
- les supports de sièges devront être ceux homologués avec le siège de remplacement
- en conditions de course, le pilote casqué, sanglé dans la voiture doit pouvoir s'extraire en moins de 9 secondes, du côté gauche ou du côté droit de la voiture.

14.6. - Fixation de sécurité (capots avant et arrière) :

L'utilisation des fixations de sécurité livrées d'origine est obligatoire (la fixation avec du ruban adhésif est interdite).

14.7. - Points de remorquage :

Les points de remorquage avant et arrière doivent être en parfait état et clairement indiqués par une flèche rouge sur fond blanc. Toute voiture dont un anneau de remorquage serait détérioré ou manquant ne sera pas autorisée à prendre part à une épreuve, ou à la suite d'une épreuve.

14.8 Filets :

L'utilisation du filet coté pilote est obligatoire.

Seul le filet d'origine est autorisé.

14.9. - Pare-brise :

En rechange, seul un pare-brise référencé sur le catalogue de pièces de rechange pour l'Alpine A110 Cup est autorisé.

Le mode de fixation de celui-ci à la structure du véhicule devra être conservé.

L'utilisation d'un film extérieur de protection est autorisée mais devra être approuvée par un Contrôleur Technique Signature

Un pare-brise présentant une détérioration de la feuille intérieure sera refusé.

L'ajout de protection étanche sur le contour du pare-brise n'est pas autorisé.

14.10. - Signalisations - Feux - Phares :

Les feux avant et arrière (stops, clignotants et feux de pluie) doivent être en état de fonctionner en toutes circonstances. Leur fonctionnement sera vérifié au cours des vérifications techniques préliminaires.

Au passage du panneau « piste humide » les feux arrière, les phares et le feu de pluie devront être allumés.

Tout autre équipement est interdit.

ARTICLE 15 - ARMATURE DE SECURITE

L'armature de sécurité est partie intégrante du châssis (Cf. art. 3.1).

Toute modification des armatures de sécurité homologuées est interdite.

Mousse de protection :

Aux endroits où le corps ou le casque du conducteur pourrait entrer en contact avec l'armature de sécurité, une garniture ininflammable doit être utilisée comme protection.

Seule la mousse de protection montée d'origine et livrée en pièces de rechange par Signature (conforme à la norme FIA 8857-2001 type A) est autorisée.

ARTICLE 16 - CARBURANT

16.1. – Carburant :

Lors d'une épreuve, chaque conducteur devra utiliser obligatoirement et seulement le carburant provenant du point de distribution, désigné par le Comité d'Organisation de l'Alpine Europa Cup.

Important :

À chaque épreuve, un échantillon "témoin" sera prélevé au point de ravitaillement par les commissaires techniques.

Le contrôle se fera par comparaison entre le carburant prélevé dans la voiture du concurrent et l'échantillon prélevé au point de distribution. L'origine de l'échantillon témoin ne pourra pas être contesté.

Par conséquent

- Le carburant d'une épreuve précédente ne pourra plus être utilisé dans le cadre d'une autre épreuve de l'Alpine Europa Cup. Les concurrents seront donc obligés de vidanger scrupuleusement le réservoir de carburant de leur véhicule avant le début de chaque épreuve.
- Tout mélange avec un autre carburant ou additif est interdit.

Il est interdit de stocker du carburant à bord du véhicule à une température inférieure de plus de 10°C à la température ambiante.

16.2. - Procédure de prélèvement :

Les prélèvements seront effectués de la façon suivante :

3 échantillons de 1 litre chacun seront prélevés dans le réservoir de carburant dans trois conteneurs neufs.

-Échantillon n° 1 : destiné au laboratoire d'analyse

-Échantillon n° 2 : conservé par le concurrent

-Échantillon n° 3 : conservé par le Comité d'organisation de l'Alpine Europa Cup 2024 pour une éventuelle contre-expertise.

Les conteneurs seront identifiés et scellés par les Commissaires Techniques de l'Alpine Elf Europa Cup en présence du concurrent ou de son représentant.

Aucune contestation ne pourra être retenue sur l'origine, le transport ou la conservation des échantillons 1 et 3

Le concurrent devra prendre toute disposition afin qu'il soit toujours possible de prélever dans le réservoir de la voiture une quantité minimale de 3 litres de carburant nécessaire pour l'analyse après les essais qualificatifs ou les courses.

Le prélèvement des trois (3) litres de carburant s'effectuera avec le véhicule positionné sur une surface horizontale et sans aucun démontage d'éléments mécanique.

La présence dans le réservoir d'une quantité de carburant inférieure à trois litres sera, à tout moment d'une épreuve, considérée comme une non-conformité technique.

ARTICLE 17 - ÉLECTRONIQUE ET FAISCEAU ELECTRIQUE

17.1. - Télémétrie :

Pendant les essais qualificatifs et la course :

- tous les systèmes de télémétrie et leurs équipements électriques sont interdits.

17.2 - Systèmes radios :

Les systèmes radios sont autorisés.

Le système radio pourra uniquement transmettre des communications audio. Les concurrents doivent se conformer à la réglementation locale en vigueur et être en possession d'une « licence » leur permettant l'utilisation des systèmes radios.

17.3 - Tableau de bord :

Le tableau de bord d'origine doit rester en place. Il doit être opérationnel et assurer ses fonctions d'origine.

17.4 - Faisceau électrique :

Le faisceau électrique d'origine ne doit pas être modifié.

Tous les connecteurs doivent être connectés en permanence* et assurer les fonctions pour lesquels ils sont prévus.

*Les connecteurs dits "options" ne font pas partie de la liste des connecteurs qui doivent être branchés en permanence car leurs connections sont optionnelles :

- C18 Scrutineering Logger
- C19 Auxiliary Can
- C21 Drink
- C26 Spare Power
- F13 Damper FR
- F15 Damper FL
- F17 Spare Ana 14
- R5 Damper RR
- R7 Damper RL
- R10 Spare Ana 15

17.5 - Dispositif d'enregistrement de données :

Le système de gestion électronique de la voiture intègre un dispositif d'enregistrement de données qui devra être obligatoirement utilisé pendant toute la durée de chaque épreuve de l'Alpine Elf Europa Cup. Ce dispositif servira exclusivement au stockage de données et pourra être utilisé par les Commissaires Techniques pour des vérifications techniques de conformité ou par les Commissaires Sportifs, en complément des enregistrements vidéo, comme élément d'appréciation de faits de course.

Le bon fonctionnement de ce dispositif sera de la responsabilité du concurrent.

Seul ce système d'enregistrement de données est autorisé, à l'exclusion de tout autre.

Aucun fil ne doit être ajouté sur les capteurs d'origine.

Des capteurs supplémentaires peuvent être installés, utilisant uniquement les connecteurs "options" du faisceau d'origine mais devront être débranchés pendant le déroulement de l'épreuve officiel.

17.6 - Unité de commande électronique moteur/boîte de vitesses (calculateur) :

Seul le boîtier électronique de gestion moteur / boîte de vitesses spécifique à l'Alpine A110 Cup doit être utilisé. L'emplacement du calculateur doit rester celui d'origine.

Toute intervention sur le boîtier électronique de gestion est formellement interdite.

17.7 - Faisceaux électriques :

La mise en place de protections thermiques sur les faisceaux électriques est autorisée à condition que ces protections soient facilement démontables pour vérification du faisceau.

ARTICLE 18 - ÉQUIPEMENTS LIBRES

Sont libres :

- la marque du liquide de refroidissement moteur,
- la teinte de la voiture, à condition de respecter les contrats passés avec les partenaires de l'Alpine Elf Europa Cup et le plan d'identification.

ARTICLE 19 - BRIS MECANIQUES

Tous les concurrents ayant subi des incidents mécaniques devront suivre la procédure «Retour des composants endommagés», explicitée dans le Manuel Technique de l'Alpine A110 Cup.

ARTICLE 20 - TEXTE FINAL

Le texte final de ces règlements est le texte français qui sera utilisé en cas de controverse sur son interprétation.